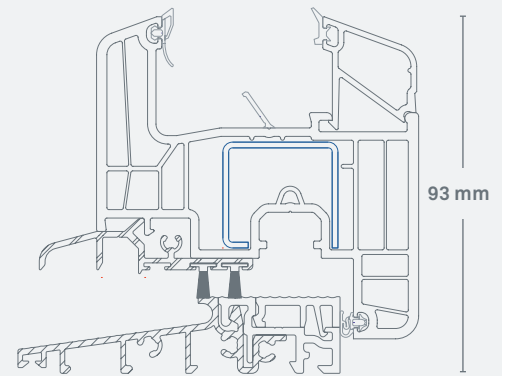
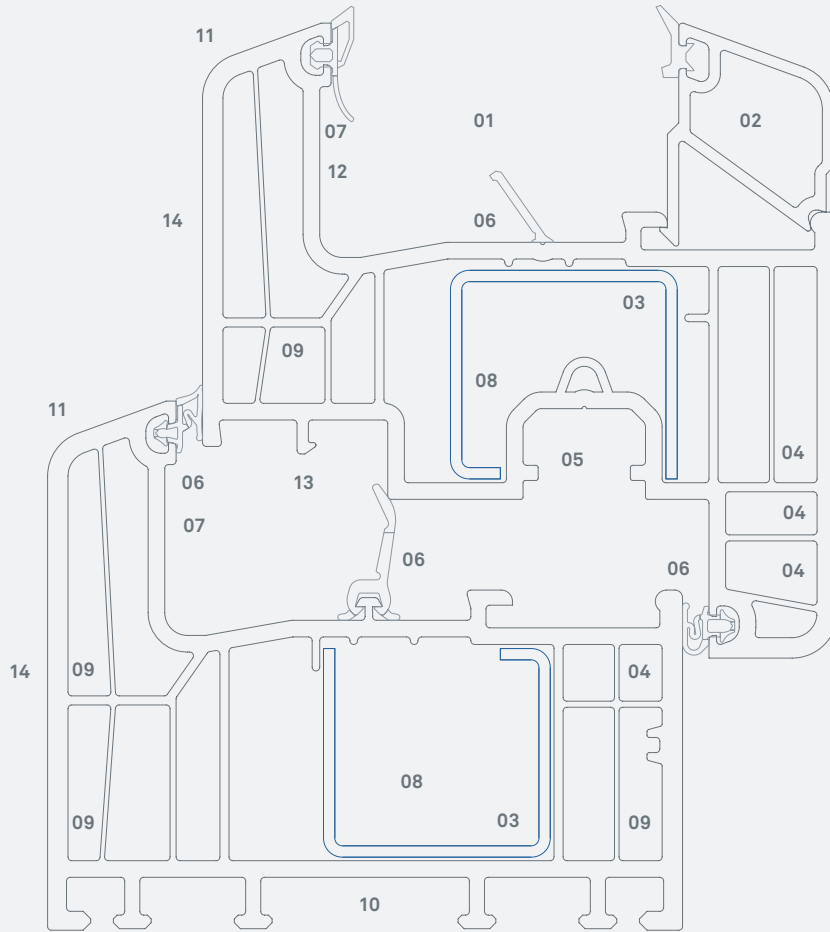


Eforte Fensterprofilsystem



Eforte setzt neue Maßstäbe für energieeffiziente Fensterprofile: Mit einer herkömmlichen Stahlarmierung, einer Bautiefe von 84 mm und ohne zusätzliche Dämmelemente erzielt das Profil einen exzellenten U_f -Wert. Das flexibel einsetzbare Profil verwirklicht Bauanforderungen jeglicher Art: vom Passivhausstandard bis hin zur Überschlagsverklebung – und das in vielen attraktiven Farben.

Eforte



Eforte
Abb.: 1:1

Flache Balkontürschwelle /
Höhe 20 mm / Abb.: 1:2



- 01 20 bis 56 mm-Verglasung:** Für sehr dicke Wärmedämm- oder Schallschutzgläser
- 02 2-Fuß-Glasleiste nach DIN 18545:** Erhöhter Einbruchschutz
- 03 Starke Armierungen:** Stabile Fensterkonstruktion / großdimensionierte Kammer für zusätzliche Dämmmaßnahmen.
- 04 Beschläge:** Hohe Funktionalität und Gebrauchsdauer / Befestigung durch drei Wandungen und zusätzlichen Schraubkanal
- 05 Euro-Beschlagsnut, 13 mm Achsmaß:** Aufrüstung zu Sicherheitsfenstern mit hohem Einbruchschutz möglich

- 06 Neue zusätzliche Dichtung im Glasfalz und drei umlaufende Dichtungen:** Maximale Wärmedämmung / Wind- und Schlagregendichtheit
- 07 Glasfalzhöhe 25 mm:** Beste Wärmedämmung / Vermeidung von Kondenswasser
- 08 6-Kammer-Technologie:** Exzellente Wärmedämmung mit Stahl / U_f -Wert $0,95 \text{ W/m}^2\text{K}$
- 09 Dübel-, Entwässerungs- und Belüftungsbohrungen durch Vorkammern:** Feuchtigkeits- und Korrosionsschutz in den Stahl- und Armierungskammern
- 10 Bautiefe 84 mm:** Hohe Wärmedämmung für Heizkosteneinsparung

- 11 Schlankes Profil mit schmaler Ansichtsbreite von 120 mm und 20-Grad-Schrägen:** Guter Wasserablauf / harmonisches Design
- 12 Überschlagsverklebung:** Raumhohe Elemente bis 2,60m realisierbar / optimierte Verwindungssteifigkeit
- 13 Tropfnase:** Integrierte Stulpprofilbefestigung
- 14 Designmöglichkeiten:** Große Auswahl an Dekoren und Farben / erhältlich in Uni- und Holzdekor, mit Perlstruktur und im Metalliclook / optional auch mit Alu-Vorsatzschale

DAS RECYCLING-KONZEPT / INOUTIC IST GRÜNDUNGSMITGLIED DER INITIATIVE »REWINDO«, IN DER SICH DIE FÜHRENDE DEUTSCHEN KUNSTSTOFFPROFILPRODUZENTEN ZUSAMMENGESCHLOSSEN HABEN, UM KUNSTSTOFF-FENSTERRECYCLING ZU FÖRDERN.

IHR FENSTER-FACHBETRIEB