

heroyal D 65

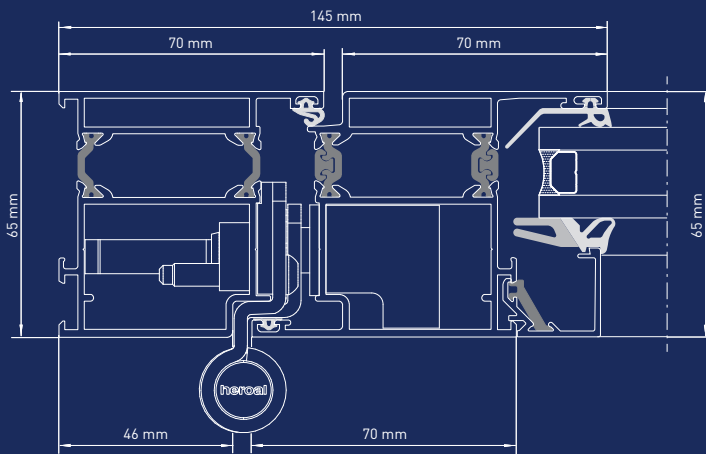
Haustürsystem



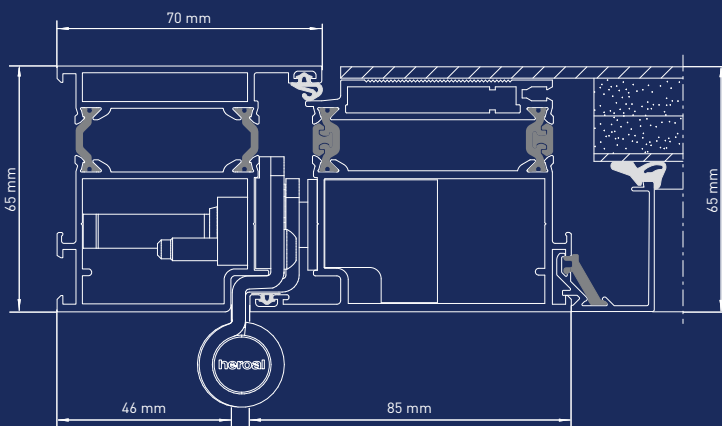
heroal D 65

Effiziente Systemlösung für anspruchsvolle Türen

Schnittdarstellungen, Maßstab 1:2



Innen öffnend









Innen öffnend, einseitig flügelüberdeckende Füllung

Systemmaße und Leistungseigenschaften

- » Bautiefe: 65/65 mm
- » variable Ansichtsbreiten: Rahmen 50 – 250 mm, Flügel 70 – 124 mm, Sprossen 74 – 254 mm
- » max. Glas-/Füllungsstärke: Rahmen bis 47 mm, Flügel bis 47 mm (Glas/Füllung)
- » Verglasungsdichtungen mit schmalen Ansichten, umlaufend einziehbar, für unterschiedliche Wärmeschutzanforderungen
- » wärmedämmtes 3-Kammer-Profilsystem für internationale Anforderungen
- » patentierter verzughemmender Profilverbund

Gestaltungsvarianten und Design

- » Öffnungsarten: Ein- und mehrteilige Elemente mit Seitenteil und Oberlichtern
- » Formelemente ein- und mehrteilig mit Seitenteil oder Oberlicht als Stich-, Rund- und Korbbogen
- » HT-Flügelrahmen umlaufend, mit Sockel und einseitig flügelüberdeckender Füllung
- » breites Profilsortiment mit schmalen Ansichtsbreiten gewährleistet hohe Transparenz im Neubau und in der Renovierung
- » filigrane, flächenbündige Flügelgeometrie
- » Schwellenlösungen mit zwei Dichtebenen und barrierefreier Flachschwelle und Bürstendichtung
- » systemkompatibles Fenstersystem: heroal W 65
- » integrierbar in das Fassadensystem heroal C 50 für Eingangsfassaden
- » Farbgestaltung mit hochwertiger heroal hwr Pulverbeschichtung

Wärmedämmung (U_0 in W/m^2K)	 1,6	Windlastwiderstand DIN EN 12210	 C3
Luftdurchlässigkeit DIN EN 12207	 4	Schallschutzklasse (SSK) DIN EN ISO 717-1	 1-3
Schlagregendichtheit DIN EN 12208	 5A	Einbruchhemmung (RC) DIN V ENV 1627	 RC3

Die Marke heroal steht für Systemlösungen, die mit praxisingerechten Innovationen, mit einem branchenweit führenden Service, mit hochwertigem, in jede Architektur integrierbarem Design und mit Nachhaltigkeit Maßstäbe in der Branche setzen. Weitere Informationen zu den

heroal Services wie Oberflächenbeschichtung sowie dem heroal Profilbiege- und Abkantservice und Leistungseigenschaften der heroal Produkte finden Sie unter www.heroal.com

heroal – Johann Henkenjohann GmbH & Co. KG

Österwieher Str. 80 | 33415 Verl (Germany) | Fon +49 5246 507-0 | Fax +49 5246 507-222 | www.heroal.com

Artikel-Nr. 88156 00 00 | 01.2015

